

Laborgeräte aus Glas

# Gasvolumetrische Meßgeräte

Gasbüretten, Azotometer, Eudiometer, Nitrometer

**DIN**  
12 702

Laboratory glassware; volumetric glassware for gas analysis; gas burettes, azotometers, eudiometers, nitrometers  
Verrerie de laboratoire; verrerie volumetric pour l'analyse des gaz; burettes à gaz, azotomètres, eudiomètres, nitromètres

Herausgegeben im Einvernehmen mit der Physikalisch-Technischen Bundesanstalt (PTB).

Maße in mm

Nicht angegebene Einzelheiten sind zweckentsprechend zu wählen.

## 1 Geltungsbereich

Diese Norm gilt für Volumenmeßgeräte für Gase, bei denen die abzumessende Gasmenge eine geeignete Sperrflüssigkeit verdrängt oder von einer Sperrflüssigkeit verdrängt wird.

## 2 Mitgeltende Normen

DIN 31	DIN, Name DIN, Verbandszeichen <b>DIN</b>
DIN 1451	Schriften; Groteskschriften; Engschrift, Mittelschrift, Breitschrift
DIN 12 111	Prüfung von Glas; Gießverfahren zur Prüfung der Wasserbeständigkeit von Glas als Werkstoff bei 98 °C und Einteilung der Gläser in hydrolytische Klassen
DIN 12 215	Laborgeräte aus Glas; Glasrohrenden für Schlauchanschlüsse; Oliven, Kapillarrohrenden
DIN 12 541 Teil 1	Laborgeräte aus Glas; Einweg-Kegelhähne
DIN 12 553	Laborgeräte aus Glas; Zweiweg-Kegelhähne mit Parallelbohrungen
DIN 12 563	Laborgeräte aus Glas; Dreiweg-Kegelhähne mit Winkelbohrung 120 °C
DIN ISO 3585	Apparate; Rohrleitungen und Fittings aus Glas; Borosilicatglas 3.3, Eigenschaften

## 3 Einheit

Milliliter (ml)

*Anmerkung:* Die Einheit Milliliter (ml) ist nach dem Gesetz über Einheiten im Meßwesen ein anderer Name für Kubikzentimeter (cm<sup>3</sup>).

Fortsetzung Seite 2 bis 6  
Erläuterungen Seite 6

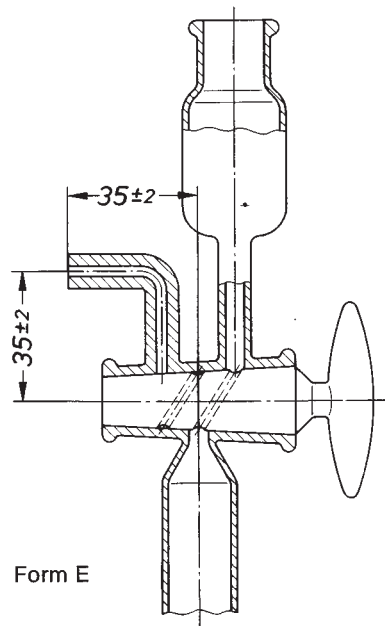
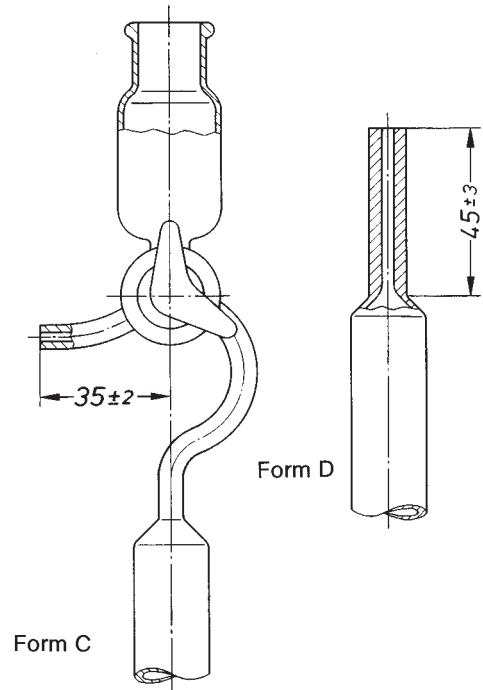
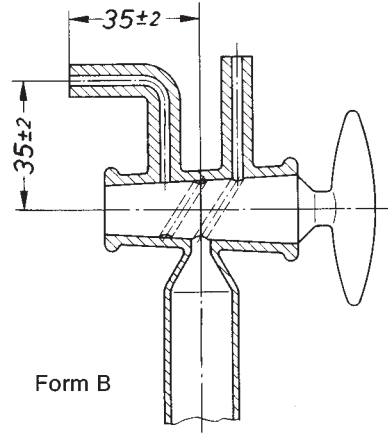
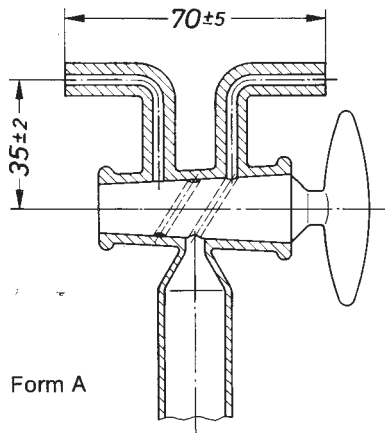
Normenausschuß Laborgeräte und Laboreinrichtungen (FNLa) im DIN Deutsches Institut für Normung e. V.

Nachdruck, auch auszugsweise, nur mit Genehmigung des DIN Deutsches Institut für Normung e. V., Berlin, gestattet.

#### 4 Maße, Bezeichnung, Ausführung

##### 4.1 Gasbüretten

##### 4.1.1 Oberteil



##### **Kapillarrohrenden:**

Kapillarrohrende DIN 12215 – C 8

##### **Hähne:**

Zweiweg-Hahn DIN 12553 – PHK 2 (oder PMK 2)

Dreiweg-Hahn DIN 12563 – DHK 2 (oder DMK 2)